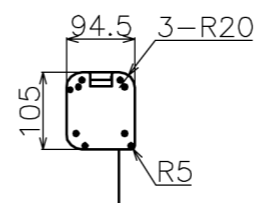
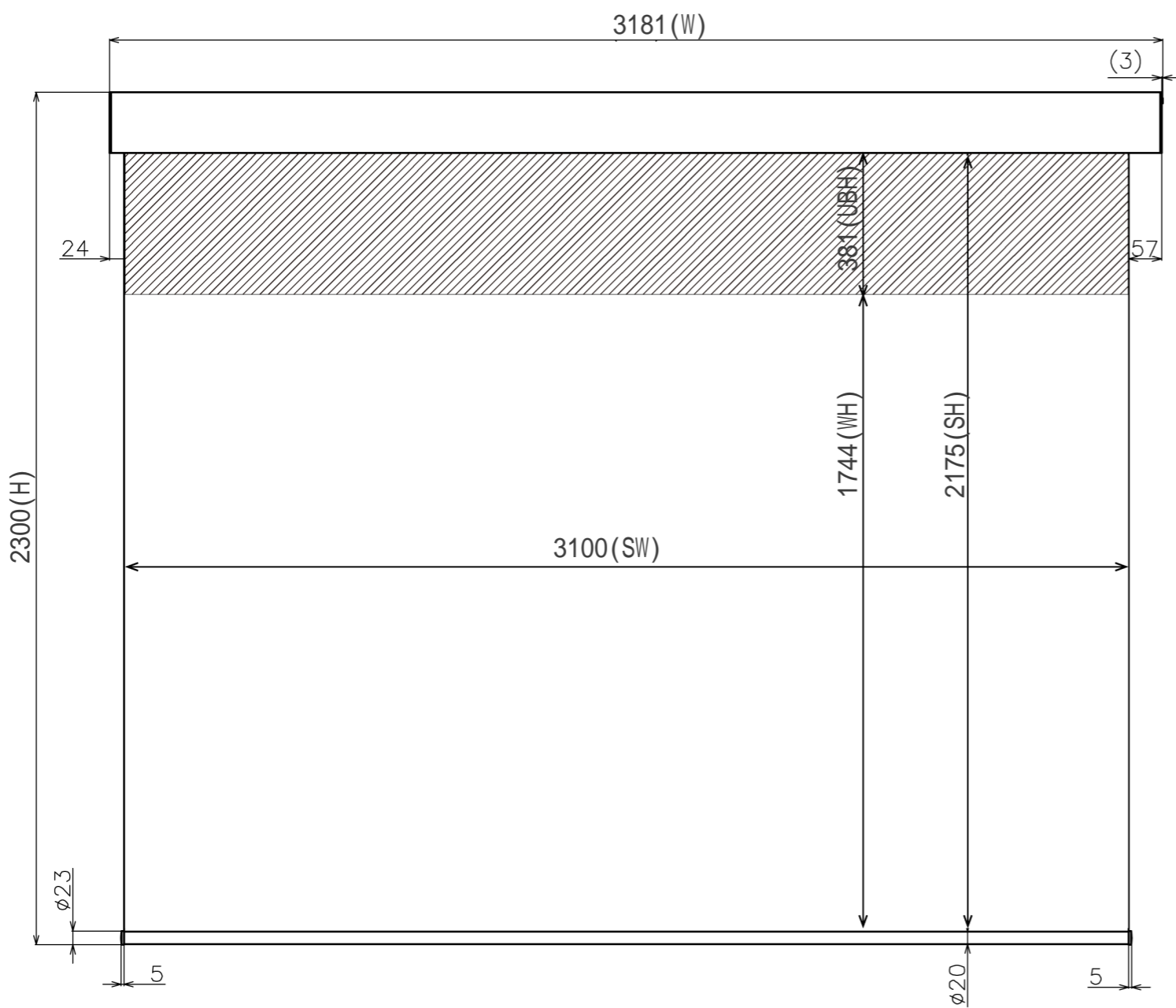
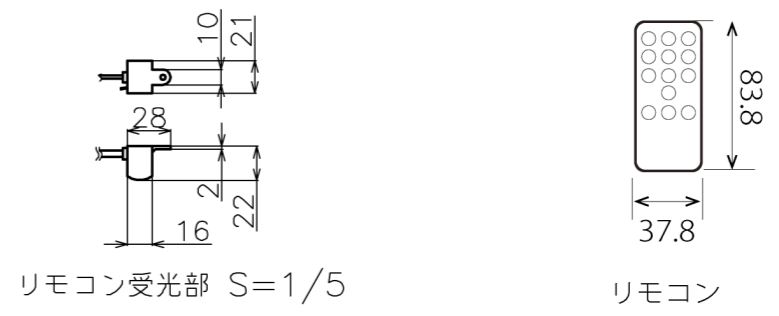
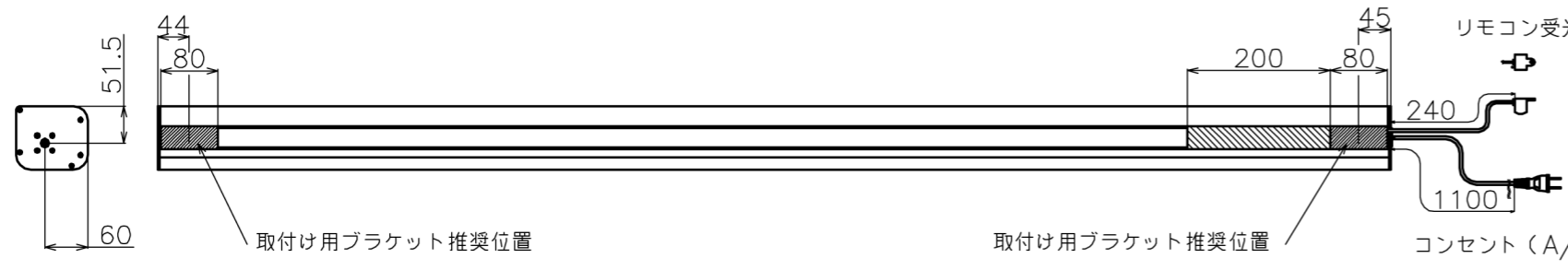
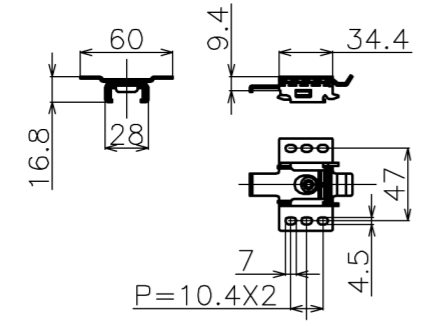


符号	日付	変更履歴	担当	確認	承認



品番	WCB3100WEU-H2300
品名	電動スクリーン ケース付き
サイズ(16:9)	140 インチ
全幅(W)	3181 mm
全高(H)	2300 mm
スクリーン幅(SW)	3100 mm
スクリーン高さ(SH)	2175 mm
上黒部分	381 mm
重量	15.1 kg
その他	製品高さ2300mmモデル



マウントブラケット S=1/5

- 定格電圧 AC 100V 50/60Hz
- 消費電力 モーター回転時：4.8W、待機時：0.3W

マウントブラケット： 全種類とも2個

製品の仕様及びデザインは予告なく変更する場合があります。

Date	24/08/20	尺度	1/5 1/10	単位	mm	機種名	WCB(ケース付き電動スクリーン)
株式会社						品名	
<b>Theaterhouse</b>						品番	WCB3100WEU-H2300